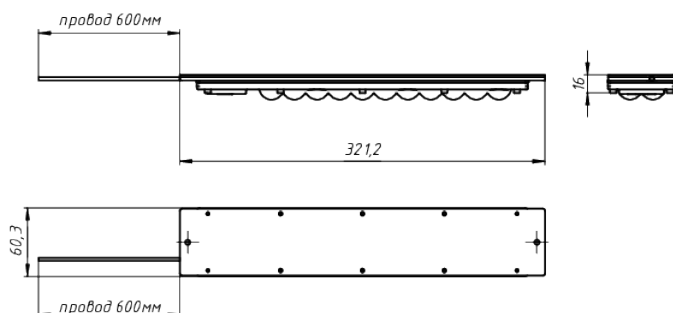


# NOVALIGHT VEGA-7-N



| Модель / Артикул                        | NOVALIGHT VEGA-7-N |
|---|--------------------|
| Световой поток*, Лм                     | 3840               |
| Угол излучения                          | 0°ал               |
| Энергопотребление, Вт                   | 24                 |
| Цветовая температура**, К               | 5000K              |
| Индекс цветопередачи***                 | Ra 70              |
| Кэффициент мощности                     | 0.95               |
| Номинальное напряжение питания****, В   | AC230              |
| Влаго и пылезащита                      | IP65               |
| Вид климатического исполнения           | УХЛ1               |
| Класс защиты от поражения эл. током     | I                  |
| Диапазон рабочих температур             | -60°C ... +60°C    |
| Тип крепления                           | Накладной          |
| Габаритные размеры светильника*****, мм | 324 x 60.3 x 121   |
| Гарантийный срок                        | 5 лет              |



Дорожное  
освещение



Уличное  
освещение



Промышленное  
освещение



Складское  
освещение



Спортивное  
освещение



Светодиоды



<1%  
Пульсации  
светового  
потока



Сертификат EAC

\*Расчетный световой поток светильника

\*\*Возможно изготовление светильников иной цветовой температуры

\*\*\*Возможно изготовление светильников с иным индексом цветопередачи

\*\*\*\*Более подробную информацию уточняйте у наших менеджеров

\*\*\*\*\*Габариты светильника могут незначительно отличаться

Документ сгенерирован автоматически. Дата генерации: 04-09-2024

